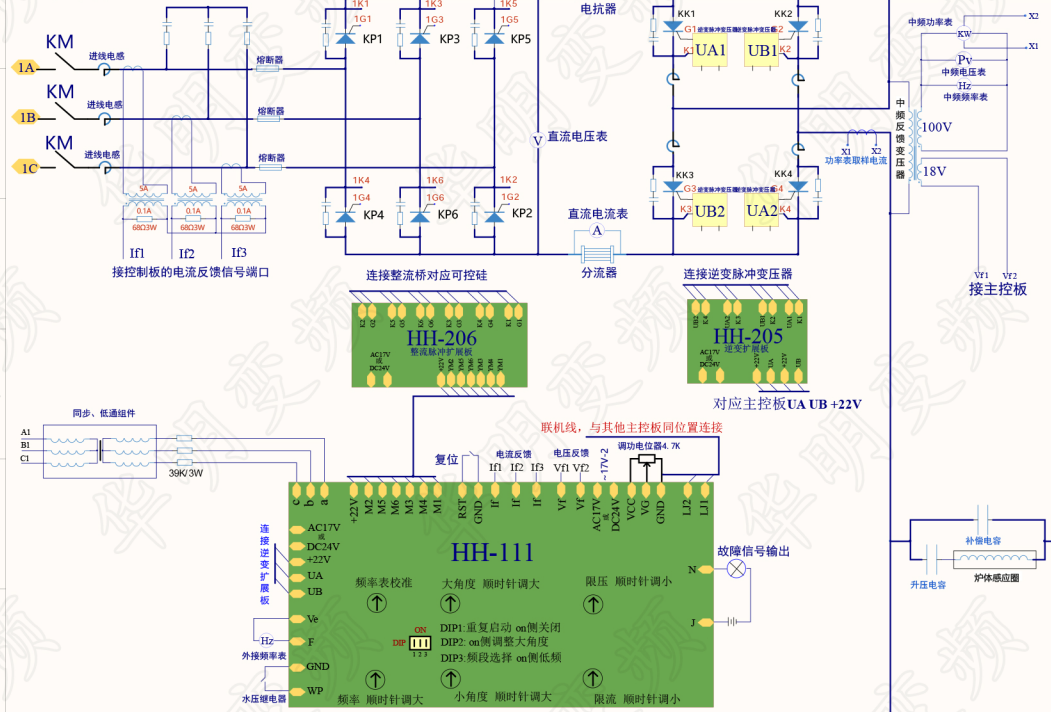
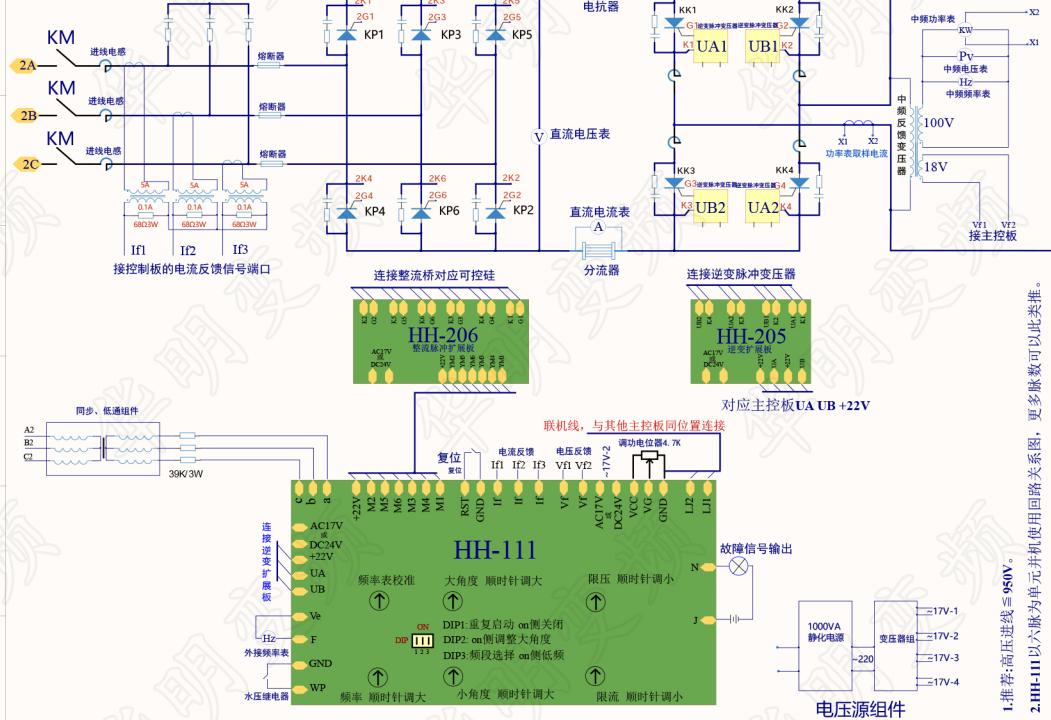


一号中频电源 电流采样



二号中频电源



1.推荐高压进线 ≤ 950V。
2.HH-111以六脉为单元并非机使用回路关系图，更多脉数可以此类推。