

1

2

3

4

A

B

C

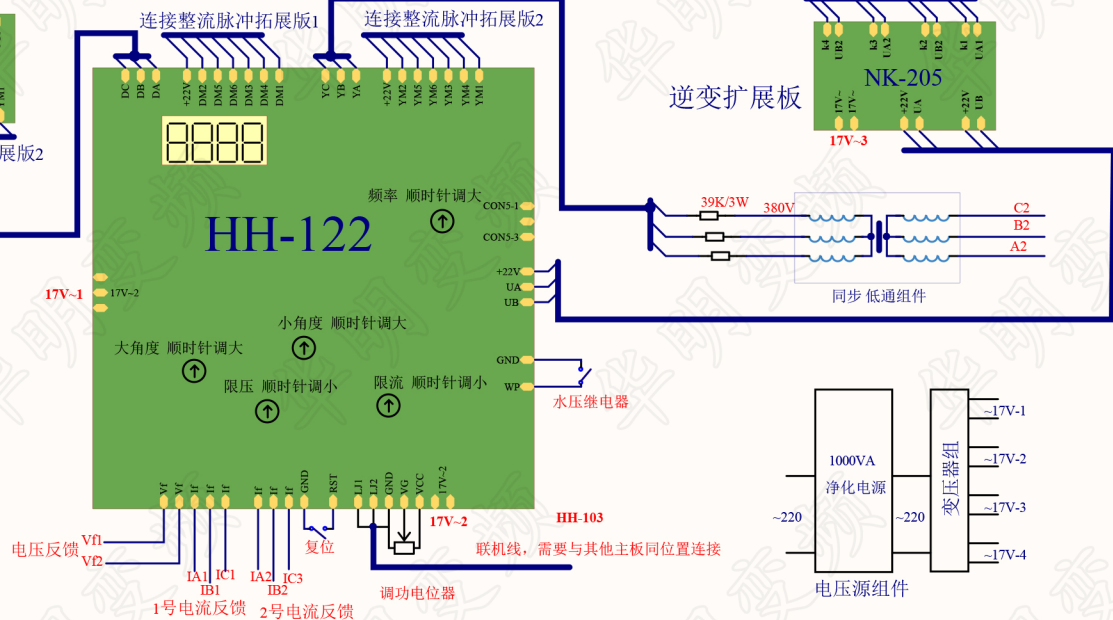
D

A

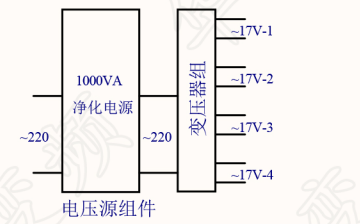
B

C

D



电压反馈 Vn1 Vn2
1号电流反馈 2号电流反馈
调功电位器
HH-103
联接线, 需要与其他主板同位置连接
17V-2



电压源组件